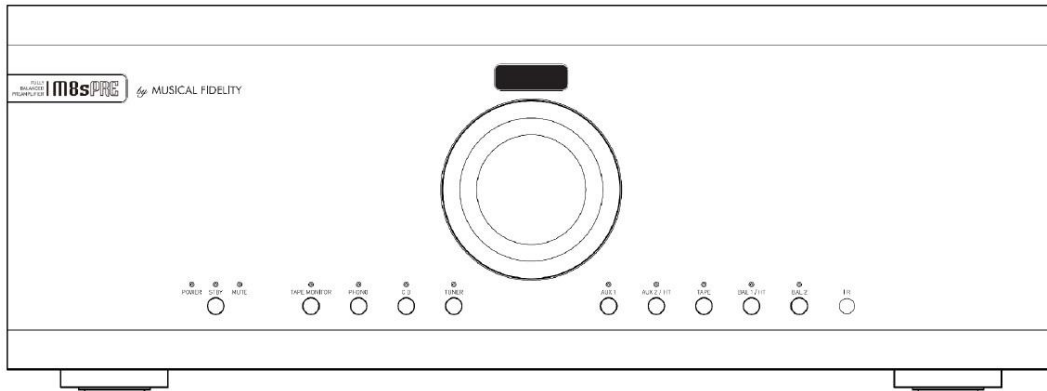


Bedienungsanleitung

M8sPRE



Sehr geehrter Hifi-Freund,

vielen Dank, dass Sie sich für ein Gerät aus dem Hause MUSICAL FIDELITY entschieden haben.

Der MUSICAL FIDELITY M8sPRE ist ein symmetrisch aufgebauter Vorverstärker, der vollständig im Class-A Modus arbeitet. Der M8sPRE verfügt über eine sehr hochwertige Phono-Vorstufe, die für MM- und MC-Tonabnehmer umschaltbar ist, zwei symmetrische Eingänge, eine Monitor Schleife sowie eine Home Theater Schleife, über die sehr einfach und effizient eine audiophile Verbindung zwischen Mehrkanal- und Zweikanalanwendung erfolgen kann.

Die Ausgänge sind sowohl in symmetrischer wie auch in asymmetrischer Ausführung vorhanden. Die Verbindung zu den MUSICAL FIDELITY Endstufen aus der M8s-Serie ist überaus harmonisch und sinnvoll, die hervorragenden Ausgangswerte lassen jedoch Verbindungen zu anderen Fabrikaten ebenfalls bestens gelingen.

Bei sachgemäßer Behandlung wird Sie dieses Gerät viele Jahre lang mit feinsten Klängen verzaubern.

Wir wünschen Ihnen viele wunderbare musikalische Momente mit MUSICAL FIDELITY.

Aufstellung des Gerätes und Vorsichtsmaßnahmen

Achten Sie vor der Inbetriebnahme des Gerätes auf die korrekte Spannung entsprechend der Stromversorgung Ihres Landes.

Grundlegende Sicherheitshinweise: **GEFAHR!**

Da das Gerät mit elektrischem Strom betrieben wird, ist es wichtig, folgende Sicherheitshinweise zu beachten:

- Gerät nicht mit nassen bzw. feuchten Händen berühren.
- Den Netzstecker nicht mit feuchten Händen berühren.
- Den Netzstecker immer am Stecker selbst aus der Steckdose ziehen. Niemals am Kabel ziehen.
- Bei Defekten des Gerätes wenden Sie sich bitte an Ihren Händler oder den deutschen MUSICAL FIDELITY Vertrieb, Fa. REICHMANN AudioSysteme.
- Zum Verschieben bzw. Verstellen des Gerätes nicht am Netzanschlusskabel ziehen.
- Netz-Verlängerungen oder mehrere Mehrfachsteckdosen hintereinander vermeiden.
- Die Lufteintritts- und Luftaustrittsgitter nicht verstopfen

Nehmen sie alle Audioverbindungen ausschließlich bei getrenntem Netz vor. Verlegen Sie alle zum Gerät führenden Kabel derart, dass sie nicht gequetscht werden, Strom und Audiokabel sich möglichst nicht kreuzen und keine Stolperfallen entstehen.

Positionieren Sie das Gerät auf einer waagerechten, stabilen Oberfläche. Vermeiden Sie möglichst direkte Sonneneinstrahlung. Trennen Sie das Gerät bei Wassereintritt sofort vom Netz und verbringen sie es zu einer autorisierten Fachwerkstatt.

Im Inneren des Gerätes befinden sich keine vom Benutzer zu wechselnden oder zu wartenden Bauteile, öffnen Sie das Gehäuse des Gerätes daher nicht.

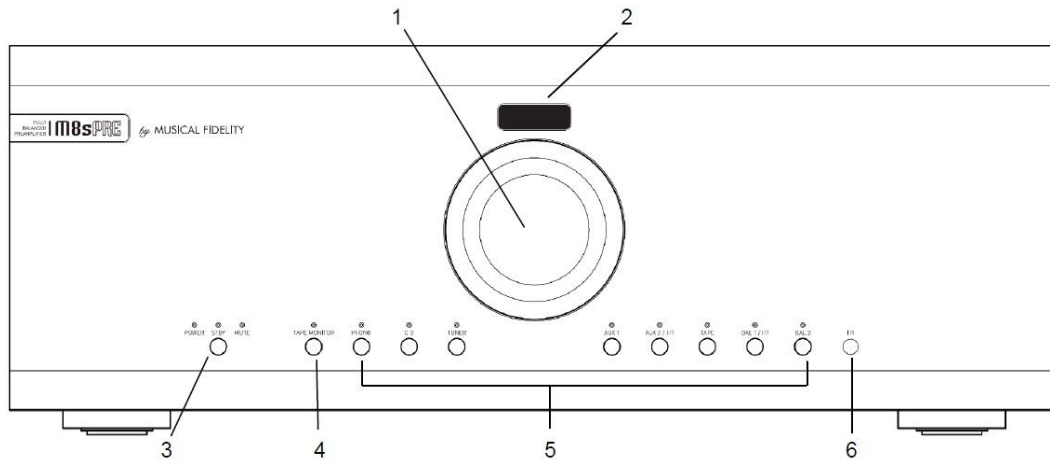
Trennen Sie das Gerät bei Gewitter bzw. bei Blitzschlag vom Netz.

Beachten Sie alle Warnungen auf der Rückseite des Produkts. Hinweis: Durch unbefugtes Öffnen des Geräts erlischt jeglicher Garantieanspruch.

Entfernen Sie Staub oder Schmutz auf dem Gerät niemals mit chemischen Reinigern oder Polituren. Verwenden Sie ausschließlich weiche Tücher, z.B. Mikrofaser, zur Reinigung der Oberfläche des Gerätes. Ihr Fachhändler berät Sie gerne weitergehend zu diesem Thema.

Anschlüsse und Bedienelemente

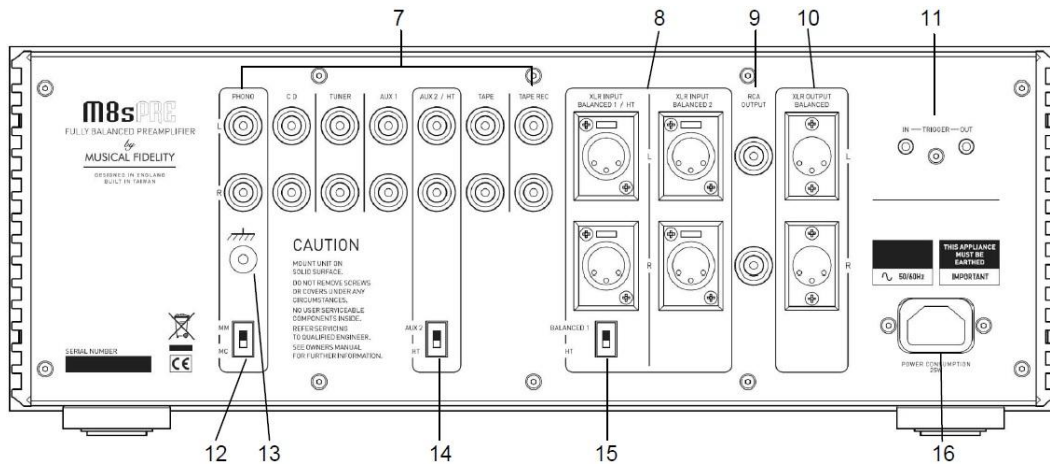
Vorderseite



- 1 Lautstärkereglер
- 2 Lautstärkeanzeige
- 3 Netzschalter
- 4 Taste MONITOR
- 5 Eingangswahltasten
- 6 Infrarotempfänger für Fernbedienungsbefehle

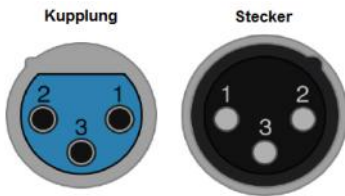
Anschlüsse und Bedienelemente

Rückseite



- 7 Eingänge RCA / Cinch asymmetrisch
PHONO: Verwenden Sie diese Buchsen für den Anschluss eines Plattenspielers.
TAPE REC: Dies sind Ausgangsbuchsen rechts/links mit Fixpegel (z.B. für Aufnahmegerät)
- 8 Eingänge XLR symmetrisch
- 9 Vorverstärkerausgänge RCA / Cinch asymmetrisch
- 10 Vorverstärkerausgänge XLR symmetrisch
- 11 Trigger in / Out Ferneinschaltungsein- und ausgang
- 12 Wahlschalter PHONO MM / MC
- 13 Erdungsklemme
- 14 Wahlschalter AUX / HT asymmetrisch – Bitte beachten Sie hierzu UN BEDINGT das Kapitel Bedienhinweise und Besonderheiten des M8-PRE
- 15 Wahlschalter AUX / HT symmetrisch – Bitte beachten Sie hierzu UN BEDINGT das Kapitel Bedienhinweise und Besonderheiten des M8-PRE
- 16 Netzeingang

MUSICAL FIDELITY



XLR Pinbelegung:

- 1 Ground, 0V
- 2 positive Polarität („heiß“ oder „+“)
- 3 invertierte Polarität („kalt“ oder „-“)

Der Fernbedienungsgeber



Es handelt sich bei dem mitgelieferten Fernbedienungsgeber um eine Systemfernbedienung, mit der CD Spieler aus dem Hause MUSICAL FIDELITY ebenfalls gesteuert werden können.

Bitte legen Sie die mitgelieferten Batterien entsprechend der Markierung im Batteriefach ein.

Die blauen Tasten sind für die Steuerung des Verstärkers.

VOLUME regelt die Wiedergabelautstärke.

Die Tasten „PHONO“, „CD“, „TUNER“, „AUX 1“, „AUX 2/HT“, „TAPE“, „BAL 1/HT“ und „BAL 2“ schalten den Eingang der jeweils angeschlossenen Geräte.

„MUTE“ schaltet den Lautsprecherausgang stumm.

„Display“ schaltet die LED Anzeige an oder aus.

REICHMANN AudioSysteme

KONZENTRATION AUF DAS WESENTLICHE.

07728-1064 INFO@REICHMANN-AUDIOSYSTEME.DE
WWW.REICHMANN-AUDIOSYSTEME.DE

Bedienhinweise und Besonderheiten des M8sPRE

Bitte beachten Sie, dass 6 Sekunden Zeit nach dem Einschalten des Gerätes vergehen, bis die Ausgänge freigeschaltet werden. Sobald die Ausgangsrelais „klicken“ ist der Verstärker betriebsbereit. Bis zu diesem Zeitpunkt wird kein Ton ausgegeben.

Der Schalter „AUX 2/HT“ bzw. „BAL 1/HT“ auf der Rückseite des Gerätes, schaltet eine grundsätzliche Funktion dieses Eingangs um. „HT“ steht hierbei für Home Theater. In dieser Schalterstellung wird die Lautstärkeregelung des M8sPRE umgangen – der Lautstärkereglung ist in dieser Stellung ohne Funktion.

Sie können in Stellung „HT“ den M8sPRE als reine Vorstufe (in Verbindung mit einer Endstufe) für die Frontlautsprecher eines Mehrkanalsystems einsetzen. Für den Betrieb im Mehrkanalsystem verbinden Sie die „Front“ RCA Vorverstärkerausgänge Ihres Mehrkanalreceivers oder – Prozessors mit dem Eingang „Aux2/HT“. Durch die Überbrückung der Lautstärkeregelung des M8sPRE kann das Lautstärkemanagement des Mehrkanalprozessors wie gewohnt erfolgen.

Der Eingang „Bal1/HT“ hat dieselbe Funktion, wie oben beschrieben, es handelt sich hierbei jedoch um einen symmetrischen Eingang. Verwenden Sie diesen, wenn Ihr Prozessor eine symmetrische Ausgangsstufe besitzt.

Verbinden Sie die Kabel Ihres Plattenspielers / Tonabnehmers entweder mit den mit MC INPUT oder mit MM INPUT gekennzeichneten RCA-Eingängen des M8sPRE und wählen Sie dementsprechend den Verstärkungsfaktor Wahlschalter MM/MC. Beachten Sie hierfür das Datenblatt oder die Bedienungsanleitung Ihres Tonabnehmers.

Schließen Sie an den PHONO-Eingang des M8sPRE keine Hochpegelquelle an, da dies die Phonovorverstärkung übersteuern kann.

Der Hersteller sowie der deutsche Vertrieb, REICHMANN AudioSysteme übernehmen keine Verantwortung für Schäden, die durch Nichtbeachtung dieser Hinweise entstehen.

Geräte von MUSICAL FIDELITY erfreuen sich höchster Qualität und größter Zuverlässigkeit. Sollte das Gerät dennoch einmal seinen Dienst verweigern, können Sie das Gerät zur offiziellen Werkstatt des Generalimporteurs senden. Näheres hierzu auf www.reichmann-audiosysteme.de, oder kontaktieren Sie Ihren HIFI Fachhändler.

Technische Daten

Ausgangsspannung:	9,5 Volt RMS (26 Volt Spitze) RCA / Cinch asymm. 19 Volt RMS (52 Volt Spitze) XLR symm.
Ausgangsimpedanz:	47 Ohm
Eingangsimpedanz:	75 kOhm RCA / 150 kOhm XLR
Kanaltrennung:	> 96 dB
Verzerrungen (THD):	< 0,005 % über den gesamten Hörbereich
Rauschabstand:	> 118 dB (A)
Eingänge:	2x XLR symmetrisch Hochpegel 5x RCA/Cinch analog Hochpegel 1x RCA/Cinch Phono MM / MC schaltbar Erdung: 4 mm Banane/Kabelschuh/Blank
Phono-Eingang:	RIAA Entzerrt, +/- 1dB 20hz – 20kHz, Empfindlichkeit: 3,5mV (MM); 0,44 mV (MC)
Ausgänge:	1x XLR symmetrisch PRE-OUT 1x RCA/Cinch asymmetrisch PRE-OUT 1x RCA/Cinch asymmetrisch Fixpegel (TAPE-REC)
TRIGGER IN / OUT:	3.5mm Monoklinke (IN: 4,5 bis 15 V DC / OUT: 12 V DC)
Stromversorgung:	115/230 Volt, 50 bzw. 60hz
Stromverbrauch:	kleiner 0,5 Watt im Standby Modus, 25 Watt maximal
Abmessungen B x H x T (mm):	440 x 162 x 400
Gewicht:	17 kg (23 kg Brutto)
Ausführungen:	Silber oder Schwarz

MUSICAL FIDELITY



DISPOSAL

The crossed out wheeled bin label that appears on the back panel of the product indicates that the product must not be disposed of as normal household waste. To prevent possible harm to the environment please separate the product from other waste to ensure that it can be recycled in an environmentally safe manner. Please contact local government office or retailer for available collection facilities.



DISPOSITION

La poubelle sur roulettes barrées X, qui apparaît en logo sur le panneau arrière du produit, indique que celui-ci ne doit pas être traité comme un déchet domestique commun. Afin de protéger l'environnement, ce produit électronique devra être géré séparément et donc recyclé selon les nouvelles normes Européennes Rohs concernant les déchets d'appareils électroniques. Prière de contacter les services concernés gouvernementaux ou votre point de vente pour l'élimination et l'enlèvement de déchets électroniques équipés de composants électroniques.



DISPOSAL

La etiqueta cruzada hacia fuera del compartimiento que aparece en el panel trasero del producto indica que el producto no se debe reciclar como basura normal de la casa. Para prevenir daños posible al ambiente separe por favor el producto de otras basura para asegurarse de que puede ser reciclada de una manera ambientalmente segura. Entre en contacto por favor a su oficina gubernamental local o a su minorista para las instalaciones disponibles de la colección.



RIFIUTI

L'etichetta del cassonetto barrato riportato sul retro dell'apparecchio indica che il prodotto non deve essere smaltito tramite la procedura normale di smaltimento dei rifiuti domestici. Per evitare eventuali danni all'ambiente, separare questo prodotto da altri rifiuti domestici in modo che possa venire riciclato in base alle procedure di rispetto ambientale. Per maggiori dettagli sulle aree di raccolta disponibili, contattate l'ufficio govenativo locale od il rivenditore del prodotto.



FACHGERECHTE ENTSORGUNG:

Das auf der Geräterückseite angebrachte Label deutet darauf hin, dass das Produkt nicht mit konventionellem Hauskehricht entsorgt werden darf. Um Schäden und Verschmutzungen an Umwelt und Mensch zu vermeiden, muss das Produkt fachgerecht entsorgt und von anderem Abfall getrennt werden. Wenden Sie sich bei Fragen hierzu an Ihren Fachhändler oder an eine öffentliche Informationsstelle.



AFVAL

Het label op de achterzijde van dit apparaat, een afvalbak op wielen met een kruis doorgehaald, geeft aan dat dit apparaat niet samen met gewoon huishoudafval mag worden weggegooid. Om mogelijke schade aan onze leefomgeving te voorkomen dient dit apparaat, gescheiden van gewoon huishoudelijk afval, te worden afgevoerd zodat het op een milieuvriendelijke manier kan worden gerecycled. Neem voor beschikbare inzamelplaatsen contact op met uw gemeentelijke reinigingsdienst of met uw elektronica leverancier.



HÄVITTÄMINEN

Yliuksattua jäteastiaa kuvaava tarra tuotteen takalevyssä kertoo, että tuotetta ei saa käsitellä normaalina talousjätteenä. Ympäristön suojelemiseksi on tuote pidettävä erillään muusta jätteestä ja se on kierrätettävä ekologisesti kestäväällä tavalla. Ota yhteyttä laitteen myyjään tai Pirkanmaan Ympäristökeskukseen lähimmän kierrätyskeskuksen löytämiseksi.



AFSKAFNING

Logoet med en skraldespand med kryds over på bagsiden af apparatet indikerer at dette produkt ikke må kasseres som normal husholdningsaffald. For at forebygge mulig skade på miljøet, bedes De separere dette produkt fra andet affald, og sikre at det bliver genbrugt på en miljørigtig måde. Kontakt venligst de lokale myndigheder eller din forhandler for oplysning om nærmeste tilgængelige opsamlingssted for elektronikaffald.



ΔΙΑΔΙΚΑΣΙΑ ΑΠΟΡΡΙΨΗΣ

ΤΟ ΣΗΜΑ ΜΕ ΤΟΝ ΔΙΑΓΕΓΡΑΜΜΕΝΟ ΤΡΟΧΗΛΑΤΟ ΚΑΔΟ ΑΠΟΡΡΙΜΑΤΩΝ ΣΤΗΝ ΠΙΣΩ ΟΨΗ ΤΟΥ ΜΗΧΑΝΗΜΑΤΟΣ ΔΗΛΩΝΕΙ ΟΤΙ ΤΟ ΠΡΟΙΟΝ ΑΥΤΟ ΔΕΝ ΠΡΕΠΕΙ ΝΑ ΔΙΑΧΕΙΡΙΣΘΕΙ ΣΑΝ ΣΥΝΗΘΙΣΜΕΝΟ ΟΙΚΙΑΚΟ ΑΠΟΒΛΗΤΟ. ΠΡΟΣ ΑΠΟΦΥΓΗ ΕΝΔΕΧΟΜΕΝΗΣ ΕΠΙΒΑΡΥΝΣΗΣ ΤΟΥ ΠΕΡΙΒΑΛΛΟΝΤΟΣ, ΞΕΧΩΡΙΣΤΕ ΤΟ ΠΡΟΙΟΝ ΑΠΟ ΤΑ ΑΛΛΑ ΑΠΟΡΡΙΜΑΤΑ ΩΣΤΕ ΝΑ ΕΞΑΣΦΑΛΙΣΘΕΙ Η ΑΝΑΚΥΚΛΩΣΗ ΤΟΥ ΜΕ ΤΟΝ ΠΡΕΠΟΝΤΑ ΤΡΟΠΟ. ΠΑΡΑΚΑΛΟΥΜΕ ΝΑ ΕΠΙΚΟΙΝΩΝΗΣΕΤΕ ΜΕ ΤΗΝ ΤΟΠΙΚΗ ΥΠΗΡΕΣΙΑ ΑΝΑΚΥΚΛΩΣΗΣ Η ΜΕ ΤΟ ΚΑΤΑΣΤΗΜΑ ΑΓΟΡΑΣ ΓΙΑ ΠΕΡΙΣΣΟΤΕΡΕΣ ΛΕΠΤΟΜΕΡΕΙΕΣ.



REICHMANN AudioSysteme

KONZENTRATION AUF DAS WESENTLICHE.

07728-1064 INFO@REICHMANN-AUDIOSYSTEME.DE
WWW.REICHMANN-AUDIOSYSTEME.DE